

MODEL SST-MV

**INSTALLATION INSTRUCTIONS FOR FEDERAL MODEL SST-MV
SELECTABLE SIRENTONE-MULTI VOLT**

MODELO SST-MV

**INSTRUCCIONES DE INSTALACION PARA LA SIRENTONE-MULTI-VOLT
SELECCIONABLE MODELO FEDERAL SST-MV**

MODELE SST-MV

**INSTRUCTIONS D'INSTALLATION POUR LES SIRENTONE
MULTI-VOLTS SELECTIONNABLES MODELE SST-MV DE FEDERAL**

Address all communications and shipments to:
Dirija todos la correspondencia y envíos a:
Adressez toutes les communiations et expéditions à:



FEDERAL SIGNAL CORPORATION

INSTALLATION INSTRUCTIONS FOR FEDERAL MODEL SST-MV SELECTABLE SIRENTONE-MULTI VOLT

A. General.

The Federal Model SST-MV is a solid-state signalling device that can be used for general purpose signalling. Any one of four distinctive signalling tones may be selected by the installation of the J4 or J5 plugs in the appropriate positions. The tone can easily be changed if the signalling requirements change. The Model SST-MV can be installed either indoors or outdoors. The SST-MV is listed at Underwriters Laboratories, File E4813 (Category UCST) Contl. #558H. The SST-MV is also cUL listed.

B. Specifications.

Operating Voltage	120/240VAC 50-60Hz, 24VDC	
Operating current	<u>Voltage</u>	<u>Current</u>
	120VAC	210MA
	240VAC	120MA
	24VDC	600MA
Sound Output	<u>dB(A) @ 10'</u>	<u>dB(A)</u>
	<u>on Axis</u>	<u>UL Rating</u>
Wail	109.5	100
Yelp	111	100
Horn	107	94
Temporal Slow Whoop	110.5	
Weight (approx.)	4.4 lbs. (2.173Kg)	
Dimensions (HWD)	14.5" x 12" x 9"	

C. Unpacking.

After unpacking the unit, examine it carefully for damage that may have occurred in transit. If the equipment has been damaged, file a claim immediately with the carrier, stating the extent of the damage. Before proceeding, ensure that the parts listed in the KIT CONTENTS LIST have been supplied.

D. Kit Contents List.

<u>Quantity</u>	<u>Description</u>	<u>Part Number</u>
1	Adapter	K8476121A-04
1	Gasket, Adapter	K8476122A
1	Connector Plug, 4-Position	K140340B

E. Installation.

SAFETY MESSAGE TO INSTALLERS

People's lives depend on safe installation of our products. It is important to follow all instructions shipped with the products. This device is to be installed by a trained electrician who is thoroughly familiar with the National Electrical Code and will follow the NEC Guidelines as well as local codes.

The selection of the mounting location for the device, its controls and the routing of the wiring is to be accomplished under the direction of the Facilities Engineer and the Safety engineer. In addition, listed below are some other important safety instructions and precautions you should follow:

- Read and understand all instructions before installing or operating this equipment.

- Do not connect this unit to the system when power is on.
- Optimum sound distribution will be severely reduced if any objects are in front of the speaker. You should ensure that the front of the speaker is clear of any obstructions.
- All effective warning speakers produce loud sounds which may cause, in certain situations, permanent hearing loss. You should take appropriate precautions such as wearing hearing protection.
- All effective warning speakers produce loud sounds, which may cause, in certain situations, permanent hearing loss. The device should be installed far enough away from potential listeners to limit their exposure while still maintaining its effectiveness. The OSHA Code of Federal Regulations 1910.95 Noise Standard provides guidelines which may be used regarding permissible noise exposure levels.
- After installation, ensure that all bolts and threaded joints are tightened.
- Establish a procedure to routinely check the sound system for proper activation and operation.
- Provide a copy of these instructions to the Safety Engineer, operator(s) and maintenance personnel.
- File these instructions in a safe place and refer to them when maintaining and/or reinstalling the device.

Failure to follow all safety precautions and instructions may result in property damage, serious injury, or death to you or others.

The Model SST-MV can be attached to any relatively flat surface or to a variety of electrical wall boxes. A four position plug is supplied for electrical connection. In addition, two #8-32 x 3-1/4" slotted machine screws are included to attach the unit to a four-inch square electrical box. After the mounting method and location have been selected, follow the procedure in the appropriate paragraph of this section. The speaker portion of SST-MV is not shown in the installation figures for clarity. The speaker and its base assembly provides three degrees of freedom, allowing the horn to be oriented for any coverage pattern desired. Adjustment is accomplished with hand tightened nuts which require minimal torque to maintain horn position. When mounted outdoors, ensure that the rain guard on the swivel base is oriented to protect the speaker wire openings from falling rain.

CAUTION

Always provide sufficient support of the mounting boxes used to mount the horn.
Failure to do so may result in property damage, serious injury or death to you or others.

1. Weatherproof Mounting in WB Box.

- a. See figure 1. Insert the two #8-32 x 3-1/4" slotted pan head screws into the SST-MV base at opposite corners.
- b. Install the adapter gasket in the adapter, and place the adapter with installed gasket over the screws inserted in step a.
- c. Secure the SST-MV base/adapter assembly in the WB with the pan head screws as shown in figure 1.

2. Wall Mounting.

Wall mounting the SST-MV in an NB or NBL box is accomplished using the adapter, adapter gasket, and the #8-32 x 3-1/4" pan head screws as shown in figure 2.

- a. See figure 2. Insert the two #8-32 x 3-1/4" slotted round head screws into the SST-MV base at opposite corners.
- b. Install the adapter gasket in the adapter, and place the adapter with installed gasket over the screws inserted in step a.
- c. Secure the SST-MV base/adapter assembly in the NB or NBL box with the pan head screws as shown in figure 2.

3. Surface Mounting.

Surface mounting the SST-MV in an NB or NBL box is accomplished using the adapter, adapter gasket, and the #8-32 x 3-1/4" pan head screws. Use figure 2 as guide.

- a. See figure 2. Insert the two #8-32 x 3-1/4" slotted pan head screws into the SST-MV base at opposite corners.
- b. Install the adapter gasket in the adapter, and place the adapter with installed gasket over the screws inserted in step a.
- c. Secure the SST-MV base/adapter assembly in the NB or NBL box with the pan head screws as shown in figure 2.

4. Concealed Conduit Mounting.

The concealed conduit mounting method is shown in the figure 3. This mounting method is recommended when an existing junction box or handy box will not accommodate the Model SST-MV. In order to accomplish this type of mounting, a Federal Model NBL Outlet Box and an adapter plate are required. A pair of 6-32 and 8-32 flat head screws are included with the concealed mounting kit to secure the plate to the existing box.

Two 10-32 x 1/4" round head screws are supplied to attach the NBL box to the plate.

An insulated bushing is also supplied to protect electrical leads passing through the center knockout of the NBL box.

F. Power Connections.

Make sure that the AC power is off.

Select the desired tone by properly locating jumpers J4 or J5. When the unit is to be operated from an AC source, set the voltage selector switch SW1 to the desired source voltage.

CAUTION

Use only 12 to 18 AWG wire for power connection. Strip no more than 0.25-inch of wire insulation from the ends of the power leads.

Connect the AC power leads to the 120/240VAC terminals of the four position connector plug supplied with the unit by inserting the stripped ends of the wire into the connector as far as they can travel. Make sure supply lead insulation is flush with connector. If stranded wire is used, be sure that there are no loose strands outside the connector plug that could touch the adjacent lead and cause a short circuit. Plug the connector into the receptacle provided on the printed circuit board.

For 24VDC operation, remove the jumper and connect the positive lead to the (+) terminal and negative lead to the (-) terminal of the four position connector as shown in figure 4.

Choose either AC or DC power operation. Do not try to operate the unit by connecting both AC and DC power sources at the same time.

G. Service.

SAFETY MESSAGE TO MAINTENANCE PERSONNEL

- Read and understand all instructions before performing any maintenance to this unit.
- To reduce the risk of electrical shock or ignition of hazardous atmospheres, do not perform maintenance/service on this device when circuits are energized.
- Optimum sound distribution will be reduced if speaker becomes clogged with a foreign substance. Periodic checks should be performed to ensure foreign substances are not packed into the speaker.
- Any maintenance to the unit MUST be performed by a trained electrician in accordance with NEC Guidelines and local codes.

- Never alter the unit in any manner. Safety in hazardous locations may be endangered if additional openings or alterations are made in units specifically designed for use in these locations.
- The nameplate, which may contain cautionary or other information of importance to maintenance personnel, should not be obscured if exterior of housings used in hazardous locations are painted.

Failure to follow all safety precautions and instructions may result in property damage, serious injury, or death to you or others.

The Federal factory will service your equipment or provide technical assistance with any problems that cannot be handled locally.

Any units returned to Federal Signal for service, inspection or repair must be accompanied by a Return Material Authorization. This R.M.A. can be obtained from your local Distributor or Manufacturer's Representative.

At that time a brief explanation of the service requested, or the nature of the malfunctions, should be provided.

Address all communications and shipments to:

FEDERAL SIGNAL CORPORATION
 Electrical Products Division
 Service Department
 2645 Federal Signal Drive
 University Park, IL 60466-3195

H. Replacement Parts.

<u>Description</u>	<u>Part Number</u>
Board Assy, SST-MV	K2001177D-01
Connector Plug, 4-position	K140340

INSTRUCCIONES DE INSTALACION PARA LA SIRETONE-MULTI-VOLT SELECCIONABLE MODELO FEDERAL SST-MV

A. General.

El modelo SST-MV de Federal es un dispositivo de estado sólido que puede usarse para señalización de propósito general. Puede seleccionar uno de los cuatro tonos de señalización distintivos mediante la instalación de los conectores J4 o J5 en las ubicaciones apropiadas. El tono puede cambiarse fácilmente si cambia la necesidad de señalización. El modelo SST-MV puede ser instalado en interiores o exteriores. El modelo SST-MV está certificado por Underwriters Laboratories, archivo E4813 (Categoría UCST) Contl. #558H. El SST-MV también tiene certificación cUL.

B. Especificaciones.

Voltaje de operación	120/240VCA 50-60Hz, 24VCC	
Corriente de operación	<u>Voltaje</u>	<u>Corriente</u>
	120VCA	210mA
	240VCA	120mA
	24VCC	600mA
Nivel de salida del sonido	<u>dB(A) @ 10'</u>	<u>dB(A)</u>
	<u>en eje</u>	<u>Clasificación UL</u>
Gemido	109,5	100
Chillido agudo	111	100
Bocina	107	94
Alarido lento temporal	110.5	
Peso (aproximado)	4,4 Lb (2,173 kg)	
Dimensiones (alto/ancho/prof)	14,5" x 12" x 9"	

C. Desempaque.

Después de desempacar la unidad, examine cuidadosamente si hay daños de transporte. Si hubo daños, haga de inmediato un reclamo al transportador, estableciendo el monto del daño. Verifique que las partes descritas en la lista de contenido del equipo estén completas.

D. Lista de Empaque.

<u>Cantidad</u>	<u>Descripcion</u>	<u>Numero de Parte</u>
1	Adaptador	K8476121A-04
1	Junta, Adaptador	K8476122A
1	Enchufe conector de 4 posiciones	K140340B

E. Instalación.

MENSAJE DE SEGURIDAD PARA LOS INSTALADORES

La vida de personas depende de la instalación segura de nuestros productos. Es importante seguir todas las instrucciones enviadas con los productos. Este dispositivo debe ser instalado por un electricista experto que esté familiarizado con el Código Nacional Eléctrico y siga las normas así como los códigos locales.

La selección del sitio de montaje del dispositivo, sus controles y la ruta del cableado, se harán bajo la dirección del Ingeniero de facilidades y el Ingeniero de seguridad. Sin embargo, a continuación se listan algunas otras instrucciones y precauciones de seguridad que se deben seguir:

- Lea y comprenda todas las instrucciones antes de instalar u operar este equipo.
- No conecte esta unidad al sistema si está encendido.

- La distribución óptima del sonido se reducirá severamente si hay objetos frente al parlante y por lo tanto debe asegurarse que su frente esté libre de obstrucciones.
- Todos los parlantes efectivos de prevención producen sonidos fuertes, que pueden causar en ciertas ocasiones, pérdida permanente del oído y se deben tomar las debidas precauciones tales como usar protectores auditivos.
- Todos los parlantes efectivos de prevención producen sonidos fuertes, que pueden causar en ciertas ocasiones, pérdida permanente del oído. El dispositivo debe ser instalado lo suficientemente lejos de los oyentes potenciales para limitar su exposición, mientras aún mantenga su efectividad. El Código OSHA 1910.95 de regulación Federal del Ruido, da las guías que se puede usar para los niveles de exposición permisibles de ruido.
- Después de la instalación, asegúrese de que todos los tornillos y juntas roscadas estén apretadas.
- Establezca un procedimiento rutinario para probar que el sistema de sonido se activa y opera adecuadamente.
- Entregue una copia de estas instrucciones al Ingeniero de seguridad, operadores y personal de mantenimiento.
- Archive estas instrucciones en un lugar seguro y consúltelas cuando le haga mantenimiento o reinstale el dispositivo.

El no seguir todas las instrucciones y precauciones de seguridad, puede provocar daños a la propiedad, lesiones severas y aún su muerte o la de otros.

El Modelo SST-MV puede instalarse sobre cualquier superficie relativamente plana o a una variedad de cajas de conexiones eléctricas en pared. Se suministra un enchufe de cuatro posiciones para la conexión eléctrica. Además se incluyen dos tornillos maquinados de cabeza ranurada #8-32 X 3-1/4" para instalar la unidad en la caja de conexiones de 4". Después de que se ha seleccionado el método de montaje y la localización, siga las instrucciones en el párrafo apropiado de esta sección. La parte del parlante del SST-MV para mejor claridad no se muestra en las diagramas de instalación. El parlante y su base de montaje suministran tres grados de libertad, que permiten orientar la corneta para cubrir el patrón deseado. El ajuste se hace apretando manualmente las tuercas que requieren un torque mínimo para mantener la bocina en su posición. Cuando se trate de montaje a la intemperie, asegúrese de que la protección contra lluvia de la base giratoria esté orientada de tal forma que las entradas eléctricas del cable estén debidamente protegidas.

PRECAUCION

Suministre siempre soporte suficiente a las cajas de montaje que use para montar la corneta. Falta de hacer esto puede resultar en daños a la propiedad, lesiones serias o muerte para el operador u otro personal.

1. Montaje a Prueba de Intemperie en Caja WB.

- a. Vea diagrama 1. Mete los dos tornillos de cabeza ranurada #8-32 X 3-1/4" dentro de la base del SST-MV en las esquinas opuestas.
- b. Instale la junta del adaptador en el adaptador y coloque con junta instalado sobre los tornillos instalado en punto (a).
- c. Asegure el conjunto base/adaptador del SST-MV en la caja a prueba de intemperie (WB) con los tornillos de cabeza plana como se muestra en la diagrama 1.

2. Montaje en Pared.

Para montar en la pared el SST-MV, en una caja NB o NBL se usa el adaptador, la junta del adaptador y los tornillos de cabeza plana #8-32 X 3-1/4", tal como se muestra en diagrama 2.

- a. Vea diagrama 2. Inserte los dos tornillos de cabeza plana ranurada #8-32 X 3-1/4", dentro de la base del SST-MV en esquinas opuestas.

- b. Instale la junta del adaptador en el adaptador y coloque con junta instalado sobre los tornillos instalado en punto (a).
- c. Asegure el conjunto base/adaptador del SST-MV en la caja NB o NBL con los tornillos de cabeza plana como se muestra en diagrama 2

3. Montaje en Superficie.

Para el montaje del SST-MV sobre una superficie, use una caja NB o NBL, la junta del adaptador, el adaptador y los tornillos de cabeza plana # 8-32 X 3-1/4". Use la figura 2 como referencia.

- a. Vea diagrama 2. Inserte los dos tornillos de cabeza plana ranurada #8-32 X 3-1/4", dentro de la base del SST-MV en esquinas opuestas.
- b. Instale la junta del adaptador en el adaptador y coloque con junta instalado sobre los tornillos instalado en punto (a).
- c. Asegure el conjunto base/adaptador del SST-MV en la caja NB o NBL con los tornillos de cabeza plana como se muestra en diagrama 2

4. Montaje de Canales Ocultas.

En diagrama 3 se muestra el método de montaje de canal oculta. Este método de montaje se recomienda cuando la caja de conexiones o la que se tenga a mano no se acomoda al Modelo SST-MV. Con el fin de efectuar este tipo de montaje se requiere de una caja de salida Modelo Federal NBL y una placa adaptadora. Se incluyen un par de tornillos de cabeza plana 6-32 y 8-32 en el conjunto de montaje de canal oculta para asegurar la placa a la caja existente. Dos tornillos de cabeza redonda 10-32 X 1/4" también se suministran para unir la caja NBL a la placa. Se suministra también un casquillo aislante para protección de los cables eléctricos que pasan a través del centro del agujero de la caja NBL.

F. Conexiones Eléctricas.

Asegúrese que la corriente eléctrica esté desconectada.

Seleccione el tono deseado ubicando adecuadamente los puentes J4 o J5. Si la unidad va a ser operada desde una fuente de CA, fije el conmutador selector de voltaje SW1 al voltaje deseado de la fuente.

PRECAUCION

Use únicamente alambre 12 a 18 AWG para la conexión. Pele no más que 1/4" del aislante del cable.

Conecte los cables de corriente de 120/240VCA a las terminales del enchufe conector de cuatro posiciones que se suministra con la unidad insertando los extremos pelados del alambre dentro del conector tanto como se pueda. Asegúrese que el aislamiento de las puntas queda a ras con el conector. Si se usa cable trenzado asegúrese de que no queden hilos fuera del conector que puedan hacer contacto con cables adyacentes y produzcan un corto circuito. Enchufe el conector dentro del receptáculo que se suministra en la placa del circuito impreso.

Para operación con 24VCC, saca el puente y conecte el cable positivo a la terminal (+) y el negativo al terminal (-) del conector minal de cuatro posiciones como se muestra en diagrama 4.

Elija la corriente de operación (CC o CA). No trate de operar la unidad por el conectar de ambas fuentes de alimentación a la vez.

G. Mantenimiento.

MENSAJE DE SEGURIDAD AL PERSONAL DE MANTENIMIENTO

- Lea y comprenda todas las instrucciones antes de hacer mantenimiento a esta unidad.

- Para reducir el riesgo de choques eléctricos o la ignición de atmósferas peligrosas, no haga mantenimiento o servicio a este aparato con el circuito energizado.
- La distribución óptima del sonido se reduce si el parlante se bloquea con sustancias extrañas. Periódicamente, se debe revisar que no haya sustancias extrañas dentro del parlante.
- Cualquier mantenimiento a la unidad TIENE que ser hecho por un electricista entrenado de acuerdo con el NEC y los códigos locales.
- Nunca altere la unidad de manera alguna. La seguridad en sitios de alto riesgo puede ponerse en peligro si se adicionan agujeros o se hacen alteraciones a las unidades específicamente diseñadas para uso en estas áreas.
- La placa, que puede tener información de importancia o precauciones para el personal de mantenimiento, no se deberá cubrir con pintura si la carcasa exterior se pinta.

El no seguir todas las instrucciones y precauciones de seguridad, puede provocar daños a la propiedad, lesiones severas y aún su muerte o la de otros.

La Federal Signal Corporation le hará servicio a su equipo o proveerá ayuda técnica con los problemas que no se puedan manejar localmente.

Cualquier unidad que se devuelva a Federal Signal para servicio, inspección o reparación, debe acompañarse de una autorización de “material devuelto” (R.M.A.). Esta R.M.A. se puede obtener del representante o distribuidor local del fabricante y se adjuntará una breve explicación de la necesidad del servicio o la naturaleza del mal funcionamiento.

Dirija todas las comunicaciones y envíos a:

FEDERAL SIGNAL CORPORATION

Electrical Products Division
 Service Department
 2645 Federal Signal Drive
 University Park, IL 60466-3195

H. Repuestos.

<u>Descripción</u>	<u>Numero de Parte</u>
Tarjeta SST-MV	K2001177D-01
Conector de 4 posiciones	K140340

INSTRUCTIONS D'INSTALLATION POUR LES SIRETONE MULTI-VOLTS SELECTIONNABLES MODELE SST-MV DE FEDERAL

A. General.

Le SST-MV Federal Model est un dispositif à semiconducteur qui peut être utilisé à des fins de signalisation générale. Vous pouvez choisir n'importe laquelle de nos tonalités distinctives de signalisation en installant les prises J4 ou J5 dans les positions appropriées. La tonalité peut aisément être modifiée si les exigences de signalisation changent. Le modèle SST-MV peut être installé soit à l'intérieur soit à l'extérieur. Le SST-MV est inscrit au Laboratoire des assureurs du Canada, fichier E4813 (catégorie UCST) cont. no. 558H. Le SST-MV est également inscrit au cUL.

B. Specifications.

Tension en service	120/240V CA, 50-60 Hz, 24V CC	
Courant en service	<u>Tension</u>	<u>Courant</u>
	120V CA	210 MA
	240V CA	120 MA
	24V CC	600 MA
Sortie sonore	<u>dB(A) @ sur</u>	<u>dB(A) UL'</u>
	<u>axe 10'</u>	
Gémissement	109,5	100
Glapisement	111	100
Klaxon	107	94
Hurllement Lent Temporel	110.5	
Poids (approximatif)	2,173Kg	
Dimensions (H, L, P)	14.5" x 12" x 9"	

C. Deballage.

Après déballage de l'appareil, inspectez-le avec soin pour voir s'il a été endommagé pendant le transport. Si l'équipement a été endommagé, faites une déclaration immédiatement auprès du transporteur en indiquant l'étendue des dommages. Avant de continuer, assurez-vous que les pièces énumérées dans la LISTE DE CONTENU DU KIT ont été fournies.

D. Liste de Contenu du Kit.

<u>Quantité</u>	<u>Description</u>	<u>Référence de Pièce</u>
1	Adaptateur	K8476121A-04
1	Joint adaptateur	K8476122A
1	Fiche connecteur 4 positions	K140340B

E. Installation.

MESSAGE DE SECURITE AUX INSTALLATEURS

La vie des personnes dépend de votre installation de nos produits en sécurité. Il est important de lire, comprendre et suivre toutes les instructions expédiées avec ce produit. Ce dispositif doit être installé par des électriciens professionnels qui sont complètement au courant du Code Electric National et respecteront les recommandations NEC ainsi que les codes locaux.

Le choix de l'endroit de montage du dispositif, de ses commandes et du passage des câbles doit être effectué sous la direction de l'ingénieur des services électriques et de l'ingénieur de sécurité. De plus, sont énumérées ci-dessous quelques autres instructions et précautions de sécurité importantes que vous devez suivre:

- Lire et comprendre toutes les instructions avant d'installer ou d'utiliser ce matériel.

- Ne connectez pas cet appareil au système si la tension est présente.
- Une répartition optimale du son sera gravement réduite si des objets se trouvent devant le haut-parleur. Vous devez vous assurer que l'avant du haut-parleur est dégagé de tout obstacle.
- Tous les haut-parleurs effectifs d'avertissement produisent des sons puissants qui peuvent causer dans certaines situations une perte permanente de l'ouïe. Vous devez prendre des précautions appropriées comme le port de protection de l'ouïe.
- Tous les haut-parleurs d'avertissement effectifs produisent des sons forts qui peuvent causer dans certaines situations la perte de l'ouïe. Le dispositif doit être installé suffisamment loin des auditeurs potentiels pour limiter leur exposition tout en maintenant son efficacité. Le code OSHA de Federal Regulations 1910.95 (Norme de bruit) donne des recommandations qui peuvent être utilisées concernant les niveaux d'exposition au bruit permis.
- Après installation, assurez-vous que tous les boulons et les joints filetés sont serrés.
- Établissez une procédure pour vérifier régulièrement le système sonore concernant son fonctionnement et son fonctionnement.
- Fournissez une copie de ces instructions à l'ingénieur de sécurité, aux opérateurs et au personnel d'entretien.
- Classez ces instructions dans un endroit sûr et référez-vous à elles lorsque vous entretenez ou réinstallez le dispositif.

Si on ne respecte pas ces précautions de sécurité, il peut en résulter des dommages aux biens, des blessures graves ou mortelles pour vous ou d'autres.

Le Modèle SST-MV peut être fixé à toute surface relativement plate ou à divers boîtiers électriques muraux. Une fiche à quatre positions est fournie pour la connexion électrique. De plus, deux vis usinées fendues # 8-32x 3-1/4" sont incluses pour fixer l'appareil à un boîtier électrique carré 4" x 4". Une fois sélectionnés la méthode de montage et l'endroit, suivez la procédure du paragraphe approprié de cette section. La partie haut-parleur de SST-MV n'est pas indiquée dans les figures d'installation pour les besoins de clarté. Le haut-parleur et sa base permettent 3° de liberté, permettant au klaxon d'être orienté pour un mode de couverture désiré. L'ajustage est exécuté avec des écrous serrés à la main qui nécessitent un couple minimal pour maintenir le klaxon en place. Lors de montage à l'extérieur, assurez-vous que la protection contre la pluie sur la base de pivot est orientée de manière à protéger les ouvertures des fils des haut-parleurs contre la chute de pluie.

ATTENTION

Fournissez toujours un support suffisant au boîtier de montage utilisé pour monter le klaxon.

Sinon, il peut en résulter des dommages aux biens, des blessures graves ou mortelles pour vous ou d'autres.

1. Montage Étanche aux Intempéries en Boîtier WB.

- a. Voir figure 1. Insérez les deux vis à tête fraisée fendue # 8-32 x 3-1/4" dans la base du SST-MV à des angles opposés.
- b. Installez le joint d'adaptateur dans l'adaptateur et placez l'adaptateur avec le joint monté sur les vis insérées à l'étape a.
- c. Fixez l'ensemble SST-MV base/adaptateur dans le boîtier NB ou NBL avec les vis à tête fraisée comme indiqué sur la figure 1.

2. Montage Mural.

Le montage mural de SST-MV dans un boîtier NB ou NBL est exécuté à l'aide de l'adaptateur, joint d'adaptateur, et vis à tête ovale 8-32 x 3" comme indiqué sur la figure 2.

- a. Voir figure 2. Insérez les deux vis à tête ronde fendue #8-32 x 3-1/4" dans la base du SST-MV aux angles opposés.

- b. Installez le joint d'adaptateur dans l'adaptateur, et placez l'ensemble sur les vis insérées à l'étape a.
- c. Fixez l'ensemble base/adaptateur SST-MV dans le boîtier NB ou NL avec les vis à tête cylindrique à dépouille comme illustré sur le figure 2.

3. Montage en Surface.

Le montage en surface du SST-MV dans un boîtier NB ou NBL est exécuté à l'aide d'adaptateur, joint d'adaptateur et les deux vis à tête fraisée # 8-32 x 3-1/4". Utilisez la figure 2 comme guide.

- a. Voir figure 2. Insérez les 2 vis à tête fraisée fendue # 8-32 x 3-1/4" dans la base SST-MV à des angles opposés.
- b. Installez le joint d'adaptateur dans l'adaptateur et placez l'adaptateur avec le joint installé sur les vis insérées à l'étape a.
- c. Fixez l'ensemble SST-MV base/adaptateur dans le boîtier NB ou NBL avec les vis à tête fraisée comme indiqué sur la figure 2.

4. Montage sur Conduit Caché.

La méthode de montage sur conduit caché est indiquée sur la figure 3. Cette méthode de montage est recommandée lorsqu'un boîtier de jonction existant ou un boîtier portatif ne peut recevoir le Modèle SST-MV. Pour exécuter ce type de montage, un boîtier de sortie Federal, Modèle NBL et une plaque adaptateur sont nécessaires. Une paire de vis à tête plate 6-32 et 8-32 est incluse avec le kit de montage caché pour fixer la plaque au boîtier existant. Deux vis à tête ronde 10-32 x 1/4" sont fournies pour attacher le boîtier NBL à la plaque. Une bague isolée est aussi fournie pour protéger les câbles électriques passant à travers le trou évidé central du boîtier NBL.

F. Connexions a L'Alimentation.

Assurez-vous que l'alimentation CA est coupée.

Pout sélectionner la tonalité désirée, vous n'avez qu'à localiser adéquatement les cavaliers J4 ou J5. Lorsque l'appareil doit être en fonction à partir d'une source c.a., réglez l'interrupteur de tension SW1 selon la tension de la source désirée.

ATTENTION

N'utilisez que du fil 12 à 18 AWG pour les connexions d'alimentation. Ne dénudez pas plus de 0,25" d'isolation de fil aux deux extrémités des câbles d'alimentation.

Connectez les câbles d'alimentation CA aux bornes 120/240V CA de la fiche de connecteur à quatre positions fournie avec l'appareil en insérant les extrémités dénudées du fil dans le connecteur aussi loin que possible. Assurez-vous que l'isolation du câble d'alimentation est au ras du connecteur. Si du fil torsadé est utilisé, assurez-vous qu'il n'y a pas de fil lâche extérieur à la fiche du connecteur, qui pourrait toucher le câble adjacent et causer un court-circuit. Enfichez le connecteur dans le réceptacle prévu sur la carte à circuit imprimé.

Pour utilisation en 24V CC, connectez le câble positif à la borne (+) et le câble négatif à la borne (-) du connecteur à 4 positions comme indiqué sur la figure 4.

Choisissez le fonctionnement soit en CA, soit en CC. N'essayez pas d'actionner l'appareil en connectant les deux sources CA et CC en même temps.

G. Service.

MESSAGE DE SECURITE AU PERSONNEL D'ENTRETIEN

- Lire et comprendre toutes les instructions avant d'exécuter de l'entretien sur cet appareil.

- Pour réduire le risque de chocs électriques ou d'allumages d'atmosphères dangereuses, ne faites pas d'entretien ou de service sur ce dispositif si les circuits sont sous tension.
- La répartition optimale de son est réduite si le klaxon se bouche avec des produits étrangers. Des vérifications périodiques doivent être effectuées pour assurer qu'aucun produits étrangers ne s'amassent dans le klaxon.
- Tout entretien de l'unité DOIT être fait par un électricien professionnel conformément aux recommandations NEC et aux codes locaux.
- Ne jamais modifier l'unité de quelle que manière que ce soit. La sécurité dans des lieux dangereux peut être mise en cause si des ouvertures supplémentaires ou d'autres modifications sont faites dans des unités spécifiquement conçues pour utiliser dans ces endroits.
- La plaque de caractéristiques, qui peut contenir des informations d'avertissement ou autres d'importance pour le personnel d'entretien, ne doit PAS être cachée si l'extérieur des carters utilisés dans des zones dangereuses est peint.

Si on ne respecte pas ces précautions de sécurité, il peut en résulter des dommages aux biens, des blessures graves ou mortelles pour vous ou d'autres.

L'usine de Federal Signal fera le service de votre matériel et fournira une assistance technique pour tout problème qui ne puisse être traité localement.

Toutes les unités renvoyées à Federal Signal pour un service, inspection ou réparation doivent être accompagnées d'une autorisation de retour de matériel. Cette R.M.A. peut être obtenue auprès du distributeur local ou du représentant du fabricant.

A ce moment, une courte explication du service demandé, ou la nature du mauvais fonctionnement doit être donnée.

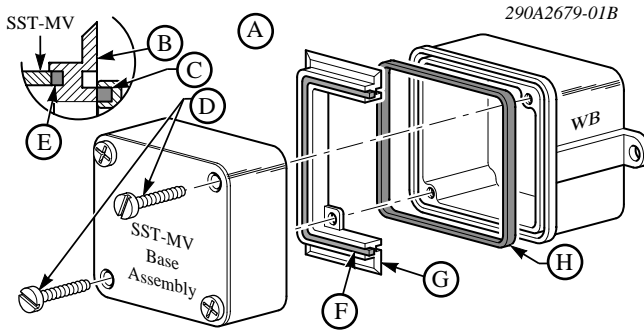
Adressez toutes les communications et expéditions à:

FEDERAL SIGNAL CORPORATION
 Electrical Products Division
 Service Department
 2645 Federal Signal Drive
 University Park, IL 60466-3195

H. Pièces de Rechange.

<u>Description</u>	<u>Référence de Pièce</u>
Ensemble carte SST-MV	K2001177D-01
Fiche connecteur 4 positions	K140340

I



English

- A. Assembled detail
- B. Adapter
- C. WB gasket
- D. 8-32 x 3 1/4 screws (2)

- E. Adapter gasket
- F. Adapter gasket
- G. Adapter (sectional view)
- H. WB gasket (ref)

Español

- A. Detalle del conjunto
- B. Adaptador
- C. Junta WB
- D. 8-32 x 3 1/4 tornillos (2)

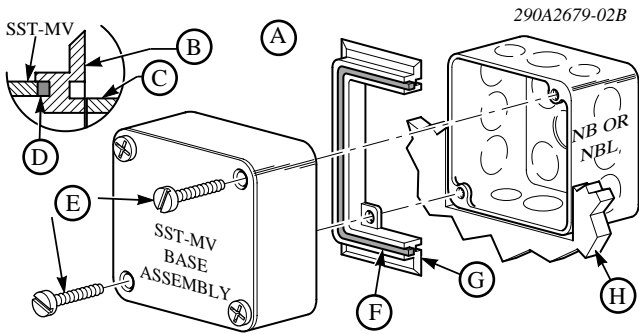
- E. Junta del adaptador
- F. Junta WB
- G. Adaptador (vista en corte)
- H. Junta WB (ref)

Français

- A. Detail du montage
- B. Adaptateur
- C. Joint WB
- D. Vis (2) 8-32 x 3 1/4

- E. Joint d'adaptateur
- F. Joint d'adaptateur
- G. Adaptateur (vue en coupe)
- H. Joint WB (ref)

2



English

- A. Assembled detail
- B. Adapter
- C. NB, or NBL box
- D. Gasket

- E. 8-32 x 3 1/4 screws (2)
- F. Adapter gasket
- G. Adapter (sectional view)
- H. Wall

Español

- A. Detalle del conjunto
- B. Adaptador
- C. Caja NB o NBL
- D. Junta

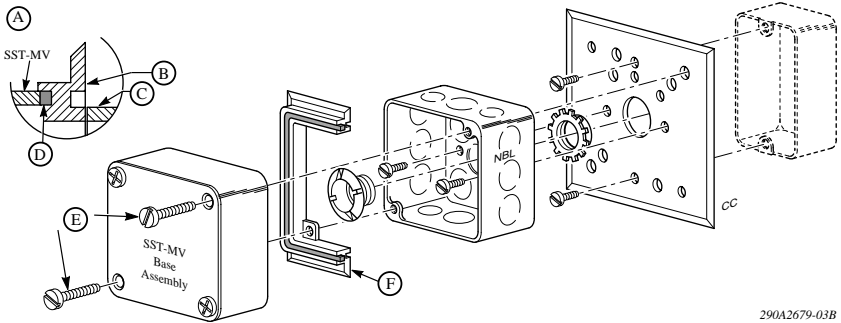
- E. 8-32 x 3 1/4 tornillos (2)
- F. Junta del adaptador
- G. Adaptador (vista en corte)
- H. Pared

Français

- A. Detail du montage
- B. Adaptateur
- C. Boitier NB ou NBL
- D. Joint

- E. Vis (2) 8-32 x 3 1/4
- F. Joint d'adaptateur
- G. Adaptateur (vue en coupe)
- H. Paroi

3



English

- A. Assembled detail
- B. Adapter
- C. Caja NB o NBL

- D. Gasket
- E. 8-32 x 3 1/4 screws (2)
- F. Adapter (sectional view)

Español

- A. Detalle del conjunto
- B. Adaptador
- C. Caja NB o NBL

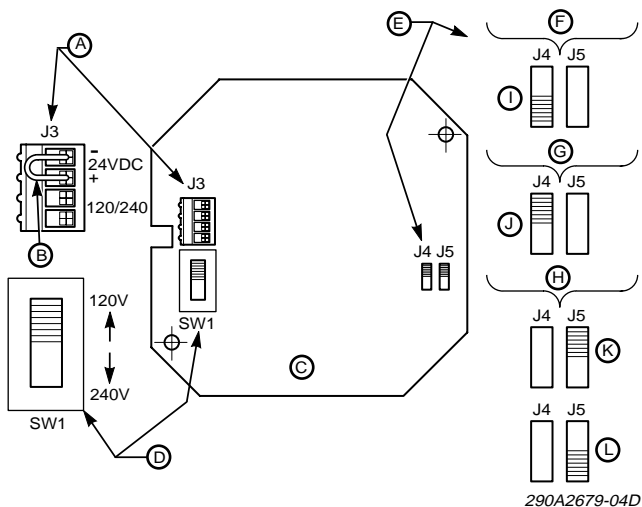
- D. Junta
- E. 8-32 x 3 1/4 tornillos (2)
- F. Adaptador (vista en corte)

Français

- A. Detail du montage
- B. Adaptateur
- C. Boîtier NB ou NBL

- D. Joint
- E. Vis (2) 8-32 x 3 1/4
- F. Adaptateur (vue en coupe)

4



English

- A. Power connector plug, J2
- B. Jumper
- C. SSTX-MV Printed circuit board
- D. AC Voltage selector switch, SW1
- E. Tone selector jumpers, J4 & J5
- F. For yelp tone
- G. For wail tone
- H. For horn tone
- I. Yelp
- J. Wail
- K. Horn
- L. Temporal Slow Whoop

Español

- A. Enchufe eléctrico, J2
- B. Puente conector
- C. SSTX-MV Placa de circuitos impresos
- D. Interruptor selector de voltaje CA, SW1
- E. Puentes conectores de selección de tono, J4 y J5
- F. Para tono de aullido
- G. Para tono de gemido
- H. Para tono de bocina
- I. Aullido
- J. Gemido
- K. Bocina
- L. Alarido lento temporal

Français

- A. Fiche de connexion alim., J2
- B. Cavalier
- C. SSTX-MV Carte a circuits
- D. Commutateur de selection de tension CA, SW1
- E. Cavaliers de selection de tonalite, J4 & J5
- F. Pour la tonalite jappement
- G. Pour la tonalite gemissement
- H. Pour la tonlaite klaxon
- I. Jappement
- J. Gemissement
- K. Klaxon
- L. Hurlerment Lent Temporel

2561097H
REV. H Printed 9/04
Printed in U.S.A.