

**MODELS R6BB-SB AND R6TB**  
**INSTALLATION INSTRUCTIONS FOR MODEL R6BB**  
**SPEAKER BACK BOX AND R6TB SUPPORT BRIDGE**

**MODELOS R6BB-SB Y R6TB**  
**INSTRUCCIONES DE INSTALACIÓN PARA LA CAJA**  
**TRASERA PARA PARLANTE MODELO R6BB Y EL PUENTE**  
**DE APOYO R6TB**

**MODÈLES R6BB-SB ET R6TB**  
**INSTRUCTIONS D'INSTALLATION POUR LE MODÈLE**  
**R6BB, BOÎTE ARRIÈRE DE HAUT-PARLEUR ET PONT**  
**D'APPUI R6TB**

Address all communications and shipments to:  
Adressez toutes les communications et expéditions à :  
Dirija toda la correspondencia y envíos a:



**FEDERAL SIGNAL CORPORATION**



## **INSTALLATION INSTRUCTIONS FOR MODEL R6BB-SB SPEAKER BACK BOX AND R6TB SUPPORT BRIDGE**

### **A. SUPPORT BRIDGE ONLY.**

1. Remove the ceiling tile and cut a hole using the Model R6TB support bridge as a template.
2. Replace the tile and push back an adjacent tile.
3. Position the support bridge through the adjacent tile opening and secure it over the tile just cut.
4. Replace the adjacent tile and refer to the instruction sheet of the device being installed for wiring and installation instructions.

### **B. BACK BOX AND SUPPORT BRIDGE.**

1. Remove the ceiling tile and cut a hole using the Model R6TB support bridge as a template.
2. Bend up the four horseshoe tabs on the bridge (see figure 1).
3. Replace the tile and push back an adjacent tile.
4. Position the support bridge through the adjacent tile opening and secure it over the tile just cut.
5. Place the back box onto the support bridge ensuring that the four tabs in the bridge locate into the corresponding slots on the back box (see figure 1).
6. Using pliers, turn the top section of the four tabs 1/8 turn in either direction to secure the back box to the support bridge.
7. Install the wiring into the back box ensuring that all applicable codes are met.
8. Replace the adjacent tile and refer to the instruction sheet of the device being installed for wiring and installation instructions.

## **INSTRUCCIONES DE INSTALACIÓN PARA LA CAJA TRASERA PARA PARLANTE MODELO R6BB-SB Y EL PUENTE DE APOYO R6TB**

### **A. SÓLO PUENTE DE APOYO.**

1. Quite la tablilla del cielorraso y corte un orificio utilizando el puente de apoyo Modelo R6TB como plantilla.
2. Vuelva a colocar la tablilla y empuje hacia atrás una tablilla contigua.
3. Coloque en posición el puente de apoyo a través de la abertura de la tablilla contigua y asegúrelo sobre la tablilla que acaba de cortar.
4. Vuelva a colocar la tablilla contigua y consulte la hoja de instrucciones del dispositivo que está instalando para obtener las instrucciones de instalación y cableado.

### **B. CAJA TRASERA Y PUENTE DE APOYO.**

1. Quite la tablilla del cielorraso y corte un orificio utilizando el puente de apoyo Modelo R6TB como plantilla.
2. Doble hacia arriba las cuatro pestañas en herradura del puente (ver figura 1).
3. Vuelva a colocar la tablilla y empuje hacia atrás una tablilla contigua.
4. Coloque en posición el puente de apoyo a través de la abertura de la tablilla contigua y asegúrelo sobre la tablilla recién cortada.
5. Coloque la caja trasera sobre el puente de apoyo asegurándose de que las cuatro pestañas del puente queden dentro de las ranuras correspondientes en la caja trasera (ver figura 1).
6. Utilizando pinzas, doble la sección superior de las cuatro pestañas 1/8 de vuelta en cualquier dirección para asegurar la caja trasera al puente de apoyo.
7. Instale el cableado dentro de la caja trasera asegurándose de que se cumplan todos los códigos que correspondan.
8. Vuelva a colocar la tablilla contigua y remítase a la hoja de instrucciones del dispositivo que se está instalando para obtener las instrucciones de instalación y cableado.

## **INSTRUCTIONS D'INSTALLATION POUR LA BOÎTE ARRIÈRE DU HAUT-PARLEUR DE MODÈLE R6BB-SB ET PONT D'APPUI R6TB**

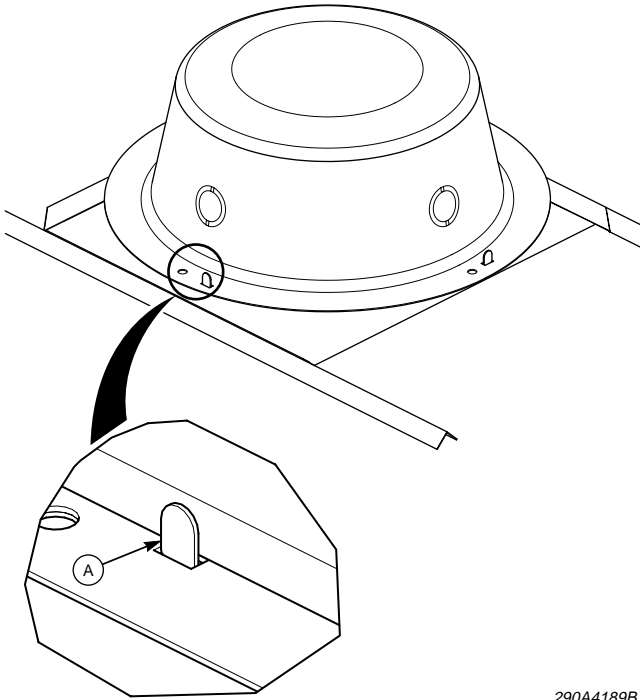
### **A. PONT D'APPUI SEULEMENT.**

1. Retirez le carreau de plafond et coupez un trou en utilisant le pont d'appui modèle R6TB comme gabarit.
2. Remplacez le carreau et repoussez un carreau adjacent.
3. Positionnez le pont d'appui par l'ouverture du carreau adjacent et fixez-le sur le carreau que vous venez de couper.
4. Remplacez le carreau adjacent et reportez-vous à la feuille d'instructions du dispositif à installer pour les instructions de câblage et d'installation.

### **B. BOÎTE ARRIÈRE ET PONT D'APPUI.**

1. Retirez le carreau de plafond et coupez un trou en utilisant le pont d'appui modèle R6TB comme gabarit.
2. Repliez vers le haut les quatre attaches en fer à cheval sur le pont (voir la figure 1).
3. Remplacez le carreau et repoussez un carreau adjacent.
4. Positionnez le pont d'appui par l'ouverture du carreau adjacent et fixez-le sur le carreau que vous venez de couper.
5. Placez la boîte arrière sur le pont d'appui en vous assurant que les quatre attaches sur le pont se trouvent dans les fentes correspondantes sur la boîte arrière (voir la figure 1).
6. Utilisez des pinces, tournez la section supérieure des quatre attaches 1/8 tour dans l'une ou l'autre direction pour fixer la boîte arrière au pont d'appui.
7. Installez le câblage dans la boîte arrière en vous assurant de respecter tous les codes applicables.
8. Remplacez le carreau adjacent et reportez-vous à la feuille d'instructions du dispositif à installer pour les instructions de câblage et d'installation.

**1**



290A4189B

**English**

A. Horseshoe Tabs

**Español**

A. Pestañas en herradura

**Français**

A. Attaches en fer à cheval



2561711B  
REV. B Printed 1/06  
Printed in U.S.A.