

MODEL R4NB

**INSTALLATION INSTRUCTIONS FOR MODEL R4NB
SPEAKER BACK BOX KIT**

MODELO R4NB

**INSTRUCCIONES DE INSTALACIÓN DEL JUEGO POSTERIOR DE LA CAJA
DEL ALTAVOZ MODELO R4NB**

MODELE R4NB

**INSTRUCTIONS D'INSTALLATION POUR LE KIT DE SECOURS DU HAUT-
PARLEUR MODELE R4NB**

Address all communications and shipments to:
Dirija todos la correspondencia y envíos a:
Adressez toutes les communiations et expéditions à:

FEDERAL SIGNAL CORPORATION

INSTALLATION INSTRUCTIONS FOR MODEL R4NB SPEAKER BACK BOX KIT

Features

1. Reduces assembly time. Snaps on for fast installation.
2. Fits most style tee-bars which permits mounting 4 in. square or octagonal electrical boxes.
3. Mounting height of electrical box is adjustable for custom applications.
4. Bar is a U-channel for extra rigidity.
5. Independent dropwire from structure to support hanger for additional box support.

NOTE

- a. For electrical installation refer to instruction sheet of device being installed with the R4NB.
- b. When installing make certain hanger wire is used on box mounting clip for additional support.

INSTRUCCIONES DE INSTALACIÓN DEL JUEGO POSTERIOR DE LA CAJA DEL ALTAVOZ MODELO R4NB

Características

1. Reduce el tiempo necesario para el montaje. Dispositivo de encaje para una instalación más rápida.
2. Adecuado para la mayoría de las barras en T que permitan el montaje de cajas de electricidad octogonales o cuadradas de 4 pulgadas.
3. La altura de montaje de la caja eléctrica es ajustable para aplicaciones especiales.
4. La barra es un canal U para proporcionar mayor rigidez.
5. Hilo de sustentación independiente que va de la estructura hasta el sustentador, lo que aporta un mayor soporte de la caja.

NOTA

- a. Refiérase a la ficha de instrucciones del dispositivo que va a instalarse con el R4ND en lo tocante a la instalación eléctrica.
- b. A la hora de la instalación cerciórese de que el hilo del sustentador se utiliza en la presilla de sustentación de la caja para así aportar un mayor grado de soporte.

INSTRUCTIONS D'INSTALLATION POUR LE KIT DE SECOURS DU HAUT-PARLEUR MODELE R4NB

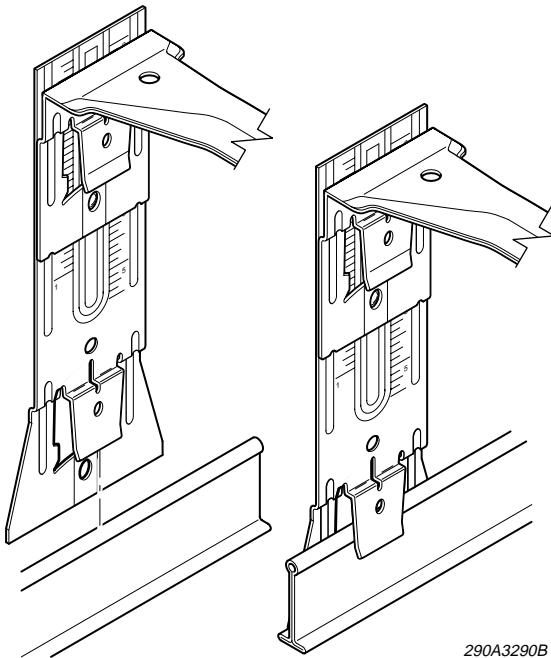
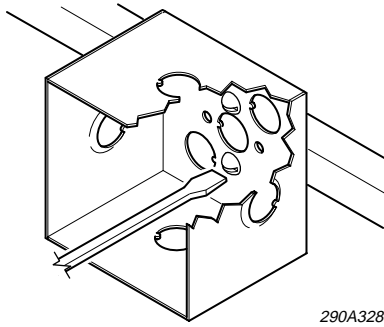
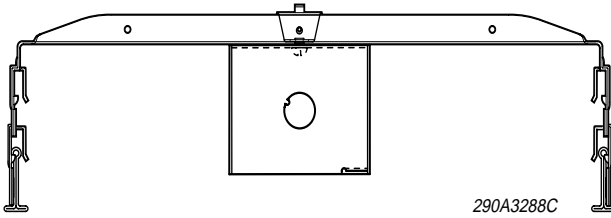
Caractéristiques

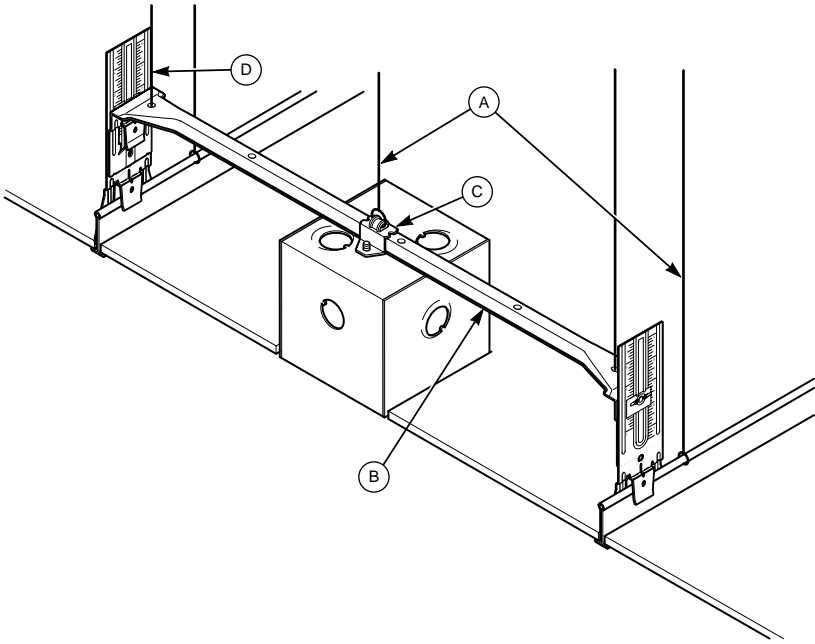
1. Réduit le temps d'assemblage. S'encliquette pour accélérer l'installation.
2. Se monte sur la plupart des barres en T, ce qui permet le montage de boîtiers électriques carrés de 4 pouces ou octogonaux.
3. La hauteur de montage de la boîte électrique est réglable pour s'adapter aux applications sur mesure.
4. La barre est une poutrelle en U pour assurer une rigidité additionnelle.
5. Fil indépendant tombant de la structure pour soutenir le support et donner un support supplémentaire au boîtier.

NOTA

- a. En ce qui concerne l'installation électrique, référez-vous à la fiche d'instructions du dispositif qui est en cours d'installation avec le R4NB.
- b. Lors de l'installation, assurez-vous que le fil de support est utilisé sur le crochet de montage du boîtier pour donner un soutien supplémentaire.

Installation
Instalación
Installation





290A3291C

English

- A. Hanger wire
- B. Support hanger
- C. Box mounting clip
- D. Hanger wire

Español

- A. Hilo del sustentador
- B. Sustentador
- C. Presilla de sustentación de la caja
- D. Hilo del sustentador

Français

- A. Fil de la suspension
- B. Support pour suspension
- C. Montage du boîtier
- D. Fils de la suspension

2561378D
REV. D Printed 8/04
Printed in U.S.A.