

# **MODELS 504WB and 506WB**

**INSTALLATION INSTRUCTIONS FOR VIBRATONE BELL  
MODEL 504WB AND 506WB**

# **MODELOS 504WB y 506WB**

**INSTRUCCIONES DE INSTALACION PARA LA TIMBRE VIBRATONE  
MODELO 504WB Y 506WB**

# **MODELES 504WB et 506WB**

**INSTRUCTIONS D'INSTALLATION POUR LE CLOCHE VIBRATONE,  
MODELE 504WB ET 506WB**

Address all communications and shipments to:

Dirija todas la correspondencia y envíos a:

Adressez toutes les communiations et expéditions à:



**FEDERAL SIGNAL CORPORATION**

**INSTALLATION INSTRUCTIONS FOR VIBRATONE BELL  
MODEL 504WB AND 506WB**

**SAFETY MESSAGE TO INSTALLERS**

**NOTE**

INSTALLATION, MAINTENANCE AND DISPOSAL OF THIS PRODUCT MUST BE  
CARRIED OUT IN ACCORDANCE WITH NATIONAL CODES AND STANDARDS.

It is important to follow all instructions shipped with this product. This device is to be installed by a trained electrician who is thoroughly familiar with and will follow all applicable national and local codes in the country of use.

The selection of the mounting location for the device, its controls and the routing of the wiring is to be accomplished under the direction of the Facilities Engineer and the Safety Engineer. In addition, listed below are some other important safety instructions and precautions you should follow:

- Read and understand all instructions before installing or operating this equipment.
- Do not connect this unit to the system when power is on.
- Optimum sound distribution will be severely reduced if any objects are in front of the gong. You should ensure that the front of the gong is clear of any obstructions.
- All effective warning speakers produce loud sounds which may cause, in certain situations, permanent hearing loss. You should take appropriate precautions such as wearing hearing protection.
- All effective warning devices produce loud sounds which may cause, in certain situations, permanent hearing loss. The device should be installed far enough away from potential listeners to limit their exposure while still maintaining its effectiveness. National Noise Standards, such as The OSHA Code of Federal Regulations 1910.95 in the United States, provide guidelines which may be used regarding permissible noise exposure levels.
- After installation, ensure that all bolts and threaded joints are tightened.
- Establish a procedure to routinely check the sound system for proper activation and operation.
- Provide a copy of these instructions to the Safety Engineer, operator(s) and maintenance personnel.
- File these instructions in a safe place and refer to them when maintaining and/or reinstalling the device.

Failure to follow all safety precautions and instructions may result in property damage, serious injury, or death to you or others.

**A. Introduction.**

In all installations, it is recommended that the electrical wiring to the installation site be completed before the bell is mounted. Installations are subject to national and local electrical and fire codes and standards.

**B. Installation.**

**WARNING**

Do not connect wires when power is on.

The bell is gasketed and has two 3/4-14 NPT and one 1/2-14 NPT tapped openings to accommodate supply connections.

1. Use the rear enclosure of the bell as a template and mark the location of the mounting ears on the mounting surface. Secure the bell to the mounting surface with user-supplied fasteners suitable for the mounting surface.

2. See figure 1. Remove and retain the four screws which secure the bell to the rear enclosure. Remove the bell from the rear enclosure.
3. Attach the supply wires to the terminal block as shown in figures 2 and 3. The terminal block is capable of accepting both solid and stranded wire within the range of 10 AWG (5.27 mm sq.) to 20 AWG (0.52 mm sq.). When using stranded wire, ensure that the strands of the wire are twisted together prior to inserting them into the terminal block.
4. Reassemble the horn to the rear enclosure using the previously removed screws.

**SAFETY MESSAGE TO MAINTENANCE PERSONNEL**

- Read and understand all instructions before performing any maintenance to this unit.
- To reduce the risk of electrical shock or ignition of hazardous atmospheres, do not perform maintenance/service on this device when circuits are energized.
- Optimum sound distribution will be reduced if the gong becomes clogged with a foreign substance. Periodic checks should be performed to ensure foreign substances are not packed into the gong.
- Any maintenance to the warning system must be performed by a trained electrician in accordance with all applicable national and local codes and standards in the country of use.
- Never alter the unit in any manner. Safety in hazardous locations may be endangered if additional openings or alterations are made in units specifically designed for use in these locations.
- The nameplate, which may contain cautionary or other information of importance to maintenance personnel, should not be obscured if the exterior of housings are painted.

Failure to follow all safety precautions and instructions may result in property damage, serious injury, or death to you or others.

**C. Audibility Information.**

<u>VOLTAGE</u>	<u>CURRENT (AMPS)</u>	<u>504WB dB*</u>	<u>506WB dB*</u>
120	0.18	98	100
240	0.09	98	100

\* MEASURED ON-AXIS AT TEN FEET/3 METERS IN AN ANECHOIC CHAMBER.

## D. UNDERWRITERS LABORATORIES WARNING EXPLANATION.

“Warning-Not to be used as a visual public mode alarm notification appliance”



### WHAT DOES THIS MEAN?

Underwriters Laboratories uses two different standards to investigate and List visual signal appliances. The first UL Standard for Safety is UL1971 - Signaling Devices for the Hearing Impaired. This standard covers visual signaling devices intended for fire alarm systems to alert the hearing impaired. The second UL Standard for Safety is UL1638 - Visual Signaling Appliances-Private Mode Emergency and General Utility Signaling. While this standard may also cover visual signal appliances, it does not include the determination of adequacy relative to alerting hearing-impaired individuals in a fire alarm system.

To prevent misapplication of a visual signal appliance Listed to UL1638, UL determined it is the manufacturer’s responsibility to warn the installer in the field and Authority Having Jurisdiction (AHJ) of what would be an inappropriate use of the product. Therefore, manufactures whose products Listed to UL1638 are required by Underwriters Laboratories to bear the warning, “*Warning - Not to be used as a visual public mode alarm notification appliance*”.

“Public Operating Mode” and “Notification Appliance” as defined in the National Fire Alarm Code, NFPA 72 is as follows:

**Public Operating Mode** - Audible or visible signaling to occupants or inhabitants of the area protected by the fire alarm system.

**Notification Appliance** - A fire alarm system component such as a bell, horn, speaker, light, or text display that provides audible, tactile, or visible outputs, or any combination thereof.

In other words, this device **should not** be used as a component of a commercial fire alarm system.

# INSTRUCCIONES DE INSTALACIÓN PARA LA TIMBRE VIBRATONE MODELO 504WB Y 506WB

## MENSAJE DE SEGURIDAD PARA LOS INSTALADORES

### NOTA

LA INSTALACIÓN, MANTENIMIENTO Y DESECHO DEL PRODUCTO DEBE REALIZARSE SEGÚN LO ESTABLECIDO EN LOS REGLAMENTOS Y NORMATIVAS NACIONALES

Es importante seguir todas las instrucciones remitidas con el producto. El dispositivo debe ser instalado por un electricista cualificado que aplicará los reglamentos nacionales y locales vigentes en el país de uso.

La elección del lugar de instalación del dispositivo, de los controles y del cableado se realizará bajo la dirección del Ingeniero de Instalaciones y del Ingeniero de Seguridad. A continuación se indican otras instrucciones de seguridad y medidas de precaución importantes que deben cumplirse:

- Lea y comprenda todas las instrucciones antes de instalar o poner en funcionamiento este equipo.
- No conecte la unidad al sistema cuando la alimentación esté activada.
- Si hay objetos situados delante de los batintin, se verá gravemente reducida la distribución óptima del sonido. Debe comprobar que no hay objetos que obstruyan la parte frontal de los batintin.
- Los altavoces de aviso eficaces producen sonidos altos que pueden producir, en algunas situaciones, una pérdida de audición permanente. Deben tomarse las medidas preventivas necesarias tales como el uso de protectores auditivos.
- Todo los dispositivo de aviso eficaces producen sonidos altos que pueden producir, en algunas situaciones, una pérdida de audición permanente. El dispositivo debe instalarse a una distancia suficiente de los oyentes potenciales para limitar su exposición al ruido pero manteniendo al mismo tiempo la eficacia de los altavoces. El Reglamento OSHA 1910.95 de las Normas Federales de los Estados Unidos sobre Normas para Ruidos establece las pautas sobre los niveles permisibles de exposición a ruidos.
- Después de la instalación, asegúrese de que estén bien ajustadas todos los tornillos y juntas roscadas.
- Establezca un procedimiento de comprobación rutinaria del sistema de sonido para que la conexión y el funcionamiento sean correctos.
- Proporcione una copia de estas instrucciones al Ingeniero de Seguridad, al(a) operador(es) y al personal de mantenimiento.
- Conserve estas instrucciones en un lugar seguro y consúltelas para el mantenimiento y/o reinstalación del dispositivo.

El incumplimiento de todas las precauciones e instrucciones de seguridad, puede producir daños materiales o ser causa para usted u otras personas de lesiones graves o de muerte.

### A. Introducción.

En todas las instalaciones, se recomienda completar el cableado eléctrico hasta el lugar de instalación antes de montar la timbre. Las instalaciones deben someterse a los reglamentos y normativas nacionales y locales en materia de electricidad e incendios.

### B. Instalacion.

#### ADVERTENCIA

No conecte los cables cuando la alimentación está activada.

El modelo timbre está guarnecido con empaquetadura metálica y está dotado de dos aberturas derivadas 3/4-14 NPT y una abertura derivada 1/2-14NPT para acomodar las tomas de conexión.

1. Utilice la caja posterior del modelo timbre como plantilla y marque la localización de los bordes en la superficie de montaje. Fije el timbre a la superficie de montaje con los remaches proporcionados al usuario adecuados para la superficie de montaje.
2. Vea el diagrama 1. Retire y conserve los cuatro tornillos que fijan la timbre a la caja posterior. Retire la timbre de la caja posterior.
3. Conecte los cables de suministro al bloque terminal tal como muestran los diagramas 2 y 3. El bloque terminal admite cables de un hilo y cables trenzados desde 10 AWG (5,27 mm2) hasta 20 AWG (0,52 mm2). Si se utilizan cables trenzados, compruebe que los hilos del cable están trenzados antes de introducirlos en el bloque terminal.
4. Vuelva a instalar la bocina en la caja posterior utilizando los tornillos retirados.

### **MENSAJE DE SEGURIDAD PARA EL PERSONAL DE MANTENIMIENTO**

- Lea y comprenda las instrucciones antes de realizar el mantenimiento de la unidad.
- Para reducir el riesgo de descarga eléctrica o de ignición en ambientes peligrosos, no realice el mantenimiento del mecanismo cuando los circuitos estén activos.
- Si el batentín está obstruido por elementos extraños, se verá reducida la distribución óptima del sonido. Deben realizarse comprobaciones periódicas para asegurar que el batintín no contiene sustancias extrañas en su interior.
- El mantenimiento del sistema de aviso debe ser realizado por un electricista cualificado según los reglamentos y normativas nacionales y locales vigentes en el país de uso.
- Nunca modifique la unidad de modo alguno. Si se realizan aberturas o modificaciones adicionales a las unidades específicamente diseñadas para ser utilizadas en lugares peligrosos, puede reducirse el nivel de seguridad en estos lugares.
- La chapa de identificación, que puede contener medidas de precaución u otra información de importancia para el personal de mantenimiento, no debe taparse en el caso de pintar la carcasa exterior.

El incumplimiento de todas las precauciones e instrucciones de seguridad, puede producir daños materiales o ser causa para usted u otras personas de lesiones graves o de muerte.

#### **C. Informacion Sobre Audibilidad.**

<u>VOLTAJE</u>	<u>CORRIENTE</u>	<u>504WB dB*</u>	<u>506WB dB*</u>
120	0,18	98	100
240	0,09	98	100

\* MEDICIÓN EN AXIS A 10 PIES/ 9 METROS EN UNA CÁMARA ANECOICA.

## D. EXPLICACIÓN DE ADVERTENCIA DE UNDERWRITERS LABORATORIES.

**“Advertencia-No debe usarse como un aparato de notificación de alarma visual en modo público”**



### **¿QUÉ SIGNIFICA ESTO?**

Underwriters Laboratories usa dos normas diferentes para investigar y listar aparatos de señalización visual. La primera norma UL para seguridad es la UL1971 - Dispositivos de señalización para personas con discapacidad auditiva. Esta norma cubre dispositivos de señalización visual diseñados para sistemas de alarma de incendio para alertar a personas con discapacidad auditiva. La segunda norma UL para seguridad es la UL1638 - Aparatos de señalización visual-Emergencia en modo privado y Señalización de utilidad general. Aunque esta norma también puede cubrir aparatos de señalización visual, no incluye la determinación de la idoneidad en relación con la puesta en alerta a personas con discapacidad auditiva en un sistema de alarma de incendio.

Para evitar la mala aplicación de un aparato de señalización visual listado en UL1638, UL decidió que es responsabilidad del fabricante advertir al instalador en el campo y a la autoridad competente lo que sería un uso inapropiado del producto. En consecuencia, Underwriters Laboratories requiere que los fabricantes cuyos productos estén listados en UL1638, incluyan el aviso, “*Advertencia - No debe usarse como un aparato de notificación de alarma visual en modo público*”.

Las definiciones de “Modo de operación pública” y “Aparato de notificación” de acuerdo con el Código Nacional de alarmas de incendio, NFPA 72, son las siguientes:

**Modo de operación pública** - Señalización audible o visual para los ocupantes o habitantes del área protegida por el sistema de alarma de incendio.

**Aparato de notificación** - Componente de un sistema de alarma de incendio como una campana, una bocina, un altavoz, una luz, o una pantalla de texto, que proporciona una salida auditiva, táctil, o visible, o cualquier combinación de los mismos.

En otras palabras, este dispositivo **no debería** usarse como componente de un sistema comercial de alarma de incendio.

# INSTRUCTIONS D'INSTALLATION POUR LE CLOCHE VIBRATONE, MODELE 504WB ET 506WB

## MESSAGE DE SECURITE AUX INSTALLATEURS

### NOTA

L'INSTALLATION, L'ENTRETIEN ET LA MI0SE AU REBUT DE CE PRODUIT DOIVENT ETRE FAITS CONFORMEMENT AUX CODES ET NORMES NATIONAUX.

Il est important de suivre toutes les instructions expédiées avec ce produit. Ce dispositif doit être installé par un électricien professionnel qui est complètement au courant du Code Electrique National et respectera les recommandations NEC ainsi que les codes locaux du pays d'utilisation.

Le choix de l'endroit de montage du dispositif, de ses commandes et du passage des câbles doit être effectué sous la direction de l'ingénieur des services électriques et de l'ingénieur de sécurité. De plus, sont énumérées ci-dessous quelques autres instructions et précautions de sécurité importantes que vous devez suivre:

- Lire et comprendre toutes les instructions avant d'installer ou d'utiliser ce matériel.
- Ne connectez pas cet appareil au système si la tension est présente.
- Une répartition optimale du son sera gravement réduite si des objets se trouvent devant le haut-cloche. Vous devez vous assurer que l'avant du haut-cloche est dégagé de tout obstacle.
- Tous les haut-parleurs effectifs d'avertissement produisent des sons puissants qui peuvent causer dans certaines situations une perte permanente de l'ouïe. Vous devez prendre des précautions appropriées comme le port de protection de l'ouïe.
- Tous les haut-dispositif d'avertissement effectifs produisent des sons forts qui peuvent causer dans certaines situations la perte de l'ouïe. Le dispositif doit être installé suffisamment loin des auditeurs potentiels pour limiter leur exposition tout en maintenant son efficacité. Le code OSHA de Federal Regulations 1910.95 (Norme de bruit) donne des recommandations qui peuvent être utilisées concernant les niveaux d'exposition au bruit permis.
- Après installation, assurez-vous que tous les boulons et les joints filetés sont serrés.
- Etablissez une procédure pour vérifier régulièrement le système sonore concernant son actionnement et son fonctionnement.
- Fournissez une copie de ces instructions à l'ingénieur de sécurité, aux opérateurs et au personnel d'entretien.
- Classez ces instructions dans un endroit sûr et référez-vous à elles lorsque vous entretenez ou réinstallez le dispositif.

Si on ne respecte pas ces précautions de sécurité, il peut en résulter des dommages aux biens, des blessures graves ou mortelles pour vous ou d'autres.

### A. Introduction.

Dans toutes les installations, il est recommandé de terminer le câblage électrique jusqu'à l'endroit de l'installation avant de monter le cloche. Les installations sont soumises aux codes et normes nationaux et locaux électriques et contre les incendies.

### B. Installation.

### AVERTISSEMENT

Ne branchez pas les fils si le courant est présent.

Le cloche est équipé de joints et est muni de deux ouvertures taraudées de 3/4-14 NPT et un 1/2-14 NPT pour recevoir les branchements d'alimentation.

1. Utilisez l'enceinte arrière du cloche comme gabarit et marquez l'emplacement des oreilles de montage sur la surface de montage. Fixez le cloche à la surface de montage avec des fixations fournies par l'utilisateur, convenant à la surface de montage.
2. Voir la Figure 1. Retirez et gardez les quatre vis qui fixent le cloche à l'enceinte arrière. Retirez le cloche de l'enceinte arrière.
3. Attachez les fils d'alimentation à la barre à bornes comme indiqué sur les figures 2 et 3. La barre à bornes est capable d'accepter des câbles pleins et torsadés dans la gamme 10 AWG (0,27 mm<sup>2</sup>) à 20 AWG (0,52 mm<sup>2</sup>). Si on utilise du fil torsadé, il faut s'assurer que les brins de fil sont torsadés ensemble avant de les insérer dans la barre à bornes.
4. Remonter le klaxon sur l'enceinte arrière à l'aide des vis précédemment retirées.

### **MESSAGE DE SECURITE AU PERSONNEL D'ENTRETIEN**

- Lire et comprendre toutes les instructions avant d'effectuer de l'entretien sur cet appareil.
- Pour réduire le risque de choc électrique ou d'allumage en atmosphères dangereuses, ne faites pas d'entretien ou de service sur cet appareil si les circuits sont sous tension.
- Une répartition optimale du son sera gravement réduite si des objets se trouvent devant le haut-gong. Des vérifications périodiques doivent être effectuées pour assurer qu'aucune matière étrangère n'est présente dans le haut-gong.
- Tout entretien de l'appareil DOIT être effectué par un électricien professionnel conformément à tous les codes nationaux et locaux et aux normes applicables dans le pays d'utilisation.
- Ne jamais modifier l'unité de quelle que manière que ce soit. La sécurité dans des lieux dangereux peut être mise en cause si des ouvertures supplémentaires ou d'autres modifications sont faites dans des unités spécifiquement conçues pour utiliser dans ces endroits.
- La plaque de caractéristiques, qui peut contenir des informations d'avertissement ou autre, importantes pour le personnel d'entretien, ne doit pas être cachée si l'extérieur du carter utilisé dans des endroits dangereux est peint.

Si on ne respecte pas ces précautions de sécurité, il peut en résulter des dommages aux biens, des blessures graves ou mortelles pour vous ou d'autres.

#### **C. Information D'audibilité.**

<u>TENSION</u>	<u>INTENSITÉ (A)</u>	<u>504WB dB*</u>	<u>506 WB dB*</u>
120	0,18	98	100
240	0,09	98	100

\* MESURÉ DANS L'AXE À 3 MÈTRES DANS UN CHAMBRE SOURDE.

## D. EXPLICATION DE L'AVERTISSEMENT DE UNDERWRITERS LABORATORIES.

“Avertissement-Ne pas utiliser comme appareil de signal d’alarme mode public visuel”



### QUE VEUT DIRE CECI ?

Underwriters Laboratories utilise deux normes différentes pour examiner et lister les appareils de signaux visuels. La première Norme UL pour la Sécurité est l’UL1971 – Dispositifs de Signaux pour les Malentendants. Cette norme couvre les dispositifs de signaux visuels que comportent les systèmes d’alarme d’incendie pour alerter les malentendants. La deuxième Norme UL pour la Sécurité est l’UL1638 – Appareils de Signaux Visuels-Signaux d’Urgence Mode Privé et d’Usage Général. Bien que cette norme puisse aussi couvrir les appareils de signaux visuels, elle n’inclut pas l’établissement d’une conception adéquate pour alerter les personnes malentendantes avec un système d’alarme d’incendie.

Pour éviter l’utilisation erronée d’un appareil de signaux visuels listé sous UL1638, l’UL stipule qu’il incombe au fabricant d’avertir l’installateur sur le site et l’Instance de Juridiction Compétente (Authority Having Jurisdiction) (AHJ) sur ce que serait une utilisation non appropriée du produit. En conséquence, les fabrications dont les produits sont listés sous UL1638 sont tenue par Underwriters Laboratories de porter l’avertissement, “Avertissement –Ne pas utiliser comme appareil de signal d’alarme mode public visuel”.

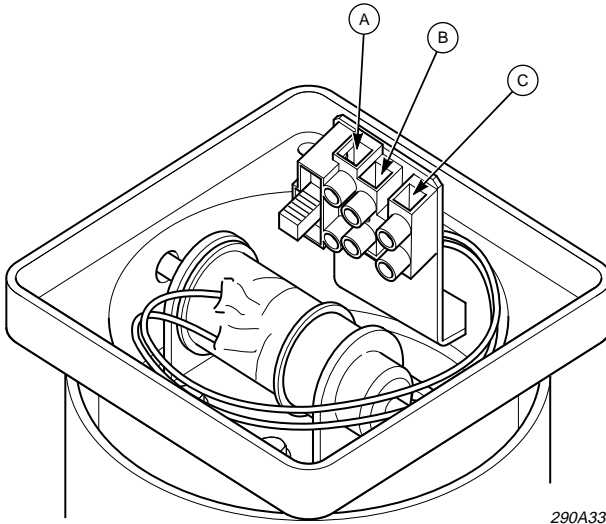
“Mode Opérateur Public” et “Appareil de Signal” sont définis dans le Code National d’Alarme d’Incendie, NFPA 72, comme suit :

**Mode Opérateur Public** – Signal audible ou visible pour les occupants ou habitants de la zone protégée par le système d’alarme d’incendie.

**Appareil de Signal** – Un composant de système d’alarme d’incendie tel qu’une sonnerie, une sirène, un haut-parleur, un voyant ou un affichage de texte émettant des signaux audibles, tactiles ou visibles, ou leur combinaison.

En d’autres termes, ce dispositif **ne doit pas** être utilisé comme composant d’un système d’alarme d’incendie commercial.

**1**



290A3368

**English**

- A. Phase, L
- B. Ground
- C. Neutral, N

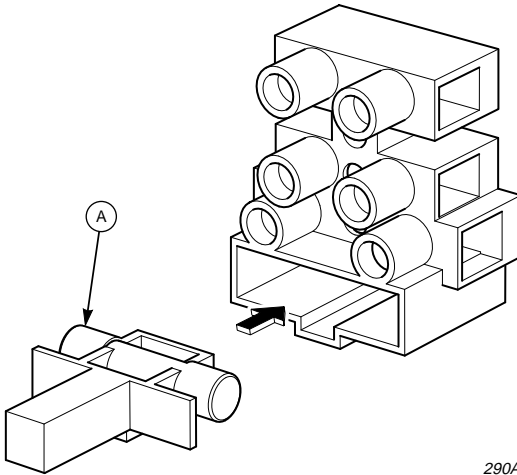
**Español**

- A. Phase, L
- B. Terre
- C. Neutre, N

**Français**

- A. Phase
- B. Terre
- C. Neutre, N

**2**



290A3369

**English**

- A. 1 AMP 5 x 20mm Fuse

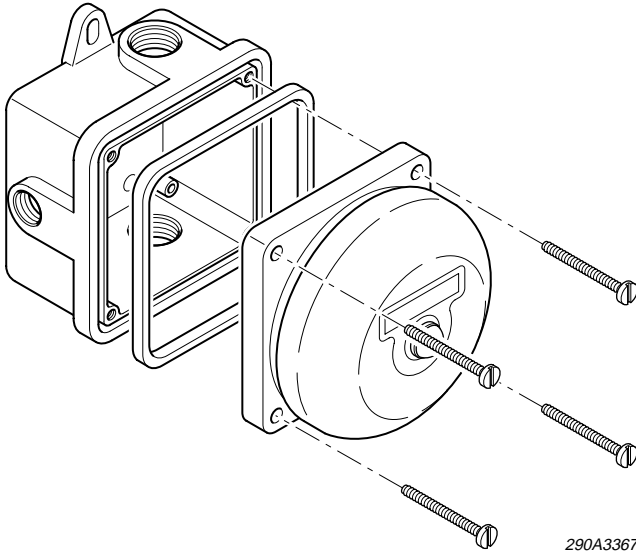
**Español**

- A. Fusible 5 x 20mm, 1A

**Français**

- A. Fusible 5 x 20mm, 1A

3



290A3367

2561393C  
REV. C Printed 1/05  
Printed in U.S.A.

NOTE: AGENCY CONTROLLED DOCUMENT NO MODIFICATIONS  
PERMITTED WITHOUT THE APPROVAL OF FEDERAL SIGNAL  
AGENCY ENGINEERING